



Großschadenereignisse wie Hochwasser, Schneedruck, Sturmschäden, Transport des Abrollbehälters für das Katastrophen-Stützpunktwesen, Kranarbeiten nach Bränden und Fahrzeugbergungen, Logistik Einsätze, Zug- und Transportfahrzeug für die am Stützpunkt verlagerten Boote und Gerätschaften

TAKTISCHE INFOS:



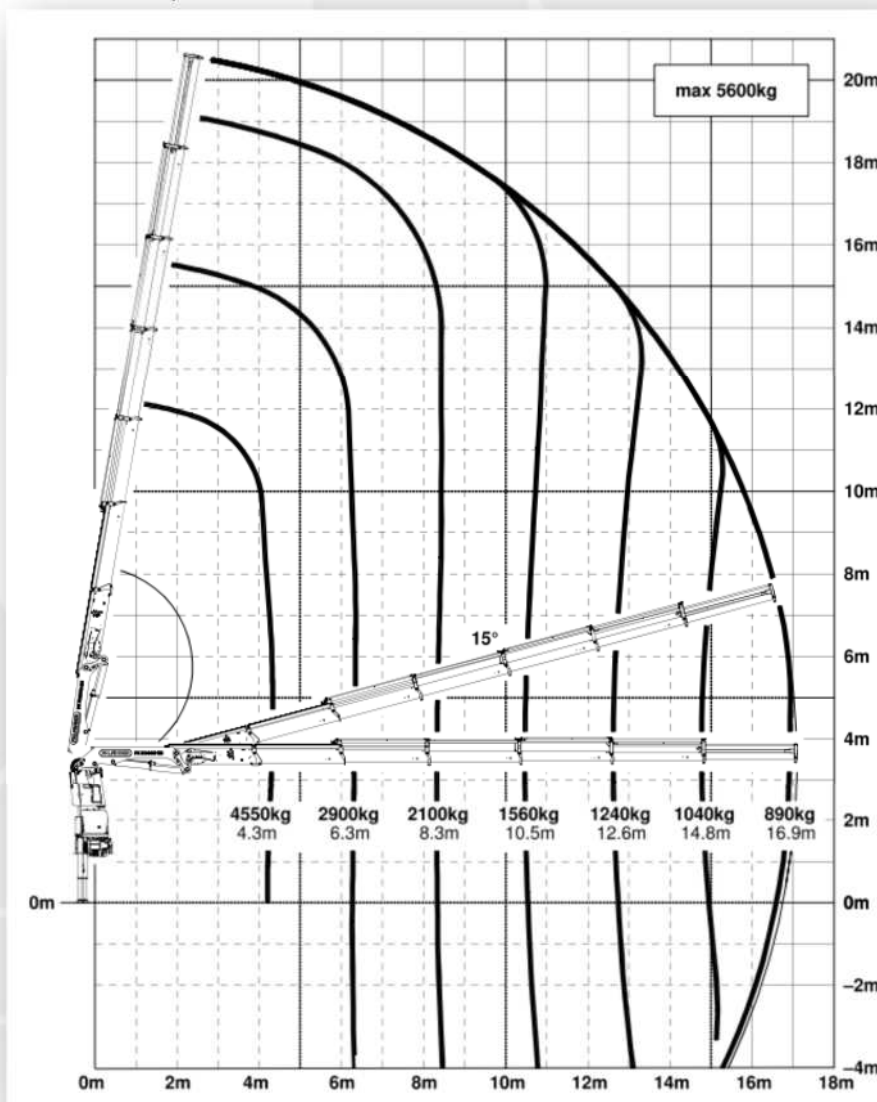
Funkrufname	:	WLF Vichtenstein
Taktische Bezeichnung	:	WLF-K1
Besatzung	:	1:1
Stationierungsfeuerwehr	:	Vichtenstein

KONTAKTDATEN:



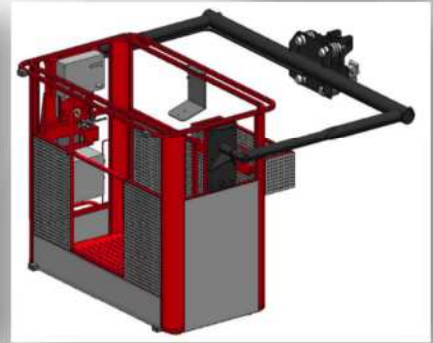
Feuerwehr	:	Vichtenstein
Name	:	Rudolf Tuma, HBI
Mobil	:	0664 / 520 09 29
Mail	:	10118@sd.ooelfv.at

- befestigte Stellfläche 10x6m
- befestigte Zufahrt für Achslasten von 11,5to WLF + AB + verladenenes Zubehör ges. 22,2to
- Bauhöhe 4m
- Länge beim Absetzen des AB mind. 19m
- Abstützbasis: 6x7m
- max. Stützdruck: 220kn
- max. 890KG bei 16,9m Ausladung
- Standsicherheit 100% auf 360°
- Hublasten des Kran:
 - max. 4,5to. bei 04 Mtr.
 - max. 3,0to. bei 06 Mtr.
 - max. 2,0to. bei 08 Mtr.
 - max. 1,0to. bei 15 Mtr.
- Kranwinde max. 2,5to.



BESCHREIBUNG DER WICHTIGSTEN GERÄTSCHAFTEN

- Palettenhubwagen: 2,5to.
- Plattengabel: verstellbar, max. 2to.
- Zangengreifer mit Rotator
- Schüttgutgreifer mit Rotator, max. 400ltr. Wassermaß
- Arbeitskorb für zwei Personen
- Schleppstangen
- Div. Hebebänder



ABROLLBEHÄLTER (AB-LKS)

- Abrollbehälter mit Vertikallift 1,5to / Eigengewicht: 3300Kg
- Zuladung: max. 6.700 Kg / Laderaum: 580x247x225 (LxBxH in cm)
- Seitenplanen und Verdeck beidseitig schiebbar
- div. Zurrgurte / Spannlaten und verschiebbare Zurrpunkte für alle Transportlösungen
- Versorgung: Ladekabel 230V für Vertikallift, Arbeitsscheinwerfer, Innen- bzw. Umfeldbeleuchtung
- Autark, 12 Volt Batteriespeicher in der Erstphase für einige Stunden

